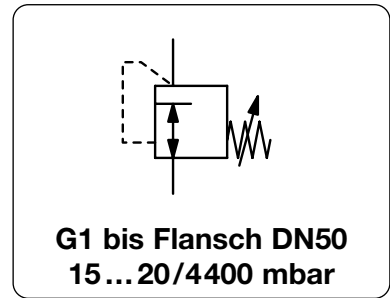


Beschreibung Hochsensibler Membran-Niederdruckregler mit guter Regelcharakteristik.
Medium Druckluft oder neutrale Gase
Eingangsdruk max. 20 bar in Abhängigkeit der Genauigkeit, je kleiner P₁, desto größer die Genauigkeit, min. 1 bar max. 10 bar bei Regelbereich < 120 mbar
Genauigkeit bei max. Volumenstrom < z.B. 10% Druckabweichung vom Endwert
Eigenluftverbrauch Der Druckregler hat keinen Eigenluftverbrauch.
Einstellung von Hand unterhalb der Abdeckkappe am Federdom
Rücksteuerung nicht rücksteuerbar, wahlweise rücksteuerbar (Sekundärentlüftung)
Entlüftungsleistung ist unabhängig vom Ausgangsdruk einstellbar, bei nicht rücksteuerbarer Ausführung blockierte Entlüftung
Manometerschluss nicht vorhanden **Einbaulage** beliebig
Temperaturbereich -20 °C bis 60 °C
Werkstoffe Gehäuse: Sphäroguss GGG50, GGG40 bei DN50 Elastomere: NBR, wahlweise FKM
 Federhaube: Aluminium Innenteile: Messing und Edelstahl



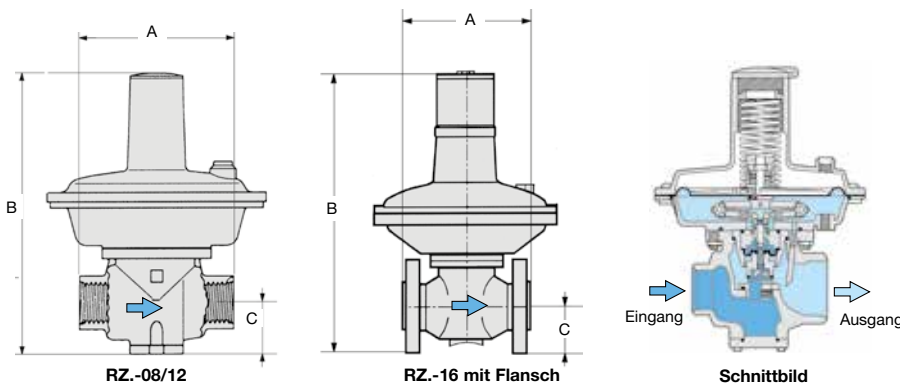
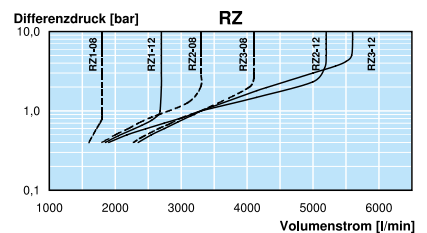
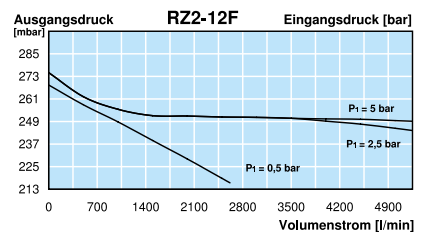
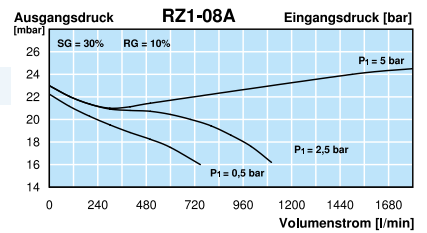
Abmessungen			Genauigkeit	Nennweite	Volumenstrom	P ₁ max.	Anschlussgewinde	Druckregelb.	Bestellnummer
A	B	C							
mm	mm	mm	%	DN	l/min*1	bar*2	G	mbar	D*

Niederdruckregler mit Stellfeder										Eingangsdruk max. 20 bar, nicht rücksteuerbar		RZ									
100	245	30	10	17	1800	10	G1	15 ... 20	RZ1-08A	20 ... 30	RZ1-08B										
									RZ1-08C												
									RZ1-08D												
									RZ1-08E												
									RZ2-08F												
									RZ2-08G												
									RZ3-08H												
									RZ3-08H												
100	245	30	10	17	2700	10	G1½*3	15 ... 20	RZ1-12A	20 ... 30	RZ1-12B										
									RZ1-12C												
									RZ1-12D												
									RZ1-12E												
									RZ2-12F												
									RZ2-12G												
									RZ3-12H												
									RZ3-12H												
									254		460	80	5	22	15000	10	Flansch	10 ... 18	RZ1-16AF	15 ... 30	RZ1-16BF
																			RZ1-16CF		
RZ1-16DF																					
RZ1-16EF																					
RZ1-16FF																					
RZ1-16GF																					
RZ1-16HF																					
RZ2-16IF																					
RZ2-16IF																					
RZ2-16KF																					
RZ2-16KF																					
254	460	80	5	34	28000	20	Flansch	280 ... 720	RZ2-16IF	280 ... 720	RZ2-16IF										
									RZ2-16KF												
									RZ2-16KF												
									RZ2-16KF												
									RZ2-16KF												
									RZ2-16KF												
									RZ2-16KF												
									RZ2-16KF												



Wahlweise Ausführung, es ist der entsprechende Buchstabe hinzuzufügen

weitere Druckbereiche RZ3-08 / -12 700 ... 1100 I 1100 ... 2000 J 2000 ... 3000 RZ3-... K
 weitere Druckbereiche RZ2-16 1050 ... 2300 L 2000 ... 4400 RZ3-16M
rücksteuerbar mit Sekundärentlüftung, einstellbar RZ-... R
FKM-Elastomere RZ-... V
Flanschanschluss siehe Kapitel Edelstahlgeräte / Flansche RZ-... F.
Stickstoff N₂: 07 **Kohlendioxyd** CO₂: 03 **Argon** Ar: RZ-... 05
Helium He: 09 **Wasserstoff** H₂: 11 **Methan** CH₄: RZ-... 13
Sauerstoff O₂: 15 (max. 16 bar) **Propan** C₃H₈: 16 **Lachgas** N₂O: RZ-... 17



*1 bei 4 bar Eingangsdruk und max. Ausgangsdruk *2 siehe Beschreibung oben *3 Gewinde am Eingang G1

* Produktgruppe

PDF CAD
www.aircom.net

Bestellbeispiel:
RZ1-08A